

# Manual de Instruções

Termo de Garantia

## Juicer / Centrífuga de alimentos Suggar



Obrigado por escolher a Suggar!

Neste manual, você encontra todas as informações sobre seu Juicer/Centrífuga de alimentos. Antes de usá-lo, leia atentamente as instruções e guarde o manual para futuras consultas.

### RECOMENDAÇÕES IMPORTANTES DE SEGURANÇA

Leia todas as instruções com cuidado antes de usar seu Juicer/Centrífuga Suggar.

Utilize este produto apenas para o objetivo pelo qual o mesmo foi fabricado como indicado neste manual.

Não opere este aparelho se o fio ou tomada estiverem danificados, após um mal funcionamento ou se o mesmo tiver sofrido queda. Leve a uma Assistência Técnica Suggar mais próxima; pois um fio, tomada ou aparelho danificado podem levar a um incêndio, choque elétrico ou causar ferimentos.

Para proteger-se do risco de choque elétrico, não coloque este aparelho dentro d'água ou de quaisquer outros líquidos.

Nunca acione o botão de liga/desliga com as mãos molhadas.

Ao limpar o produto a temperatura da água não deve ser acima de 60°C.

Mantenha todo aparelho elétrico fora do alcance de crianças, especialmente quando estiver em uso;

Verifique se a voltagem do produto é a mesma da rede elétrica a ser utilizada.

Retire o plugue da tomada quando não estiver usando o produto, ou antes de limpá-lo.

Não abrir as travas quando o motor estiver funcionando. Certifique-se que todas as peças estão corretamente montadas antes de ligar o aparelho na tomada.

Certifique-se que o filtro esteja totalmente parado após desligar o aparelho, para então abrir as travas e retirar o reservatório de bagaços.

Nunca coloque suas mãos, ou qualquer objeto, no tubo de alimentação, enquanto o aparelho estiver ligado.

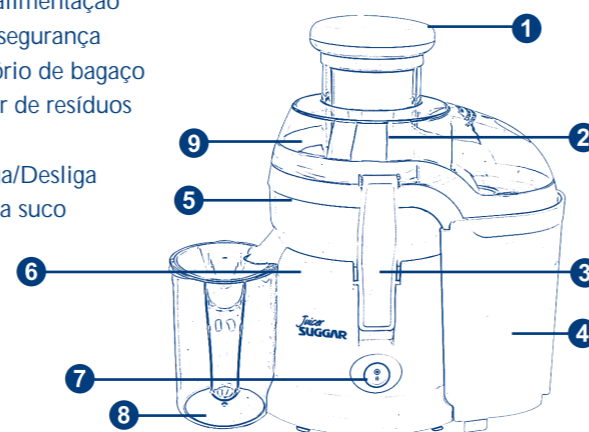
Não deixe o aparelho funcionando continuamente por muito tempo. Desligue, espere um pouco e volte a ligar o aparelho.

Não deixe seu Juicer cair ou bater. Isso poderá deformá-lo.

**Proteção de segurança:** O motor está equipado com um sistema de proteção e quando houver uma sobrecarga ele irá se desligar automaticamente para refrigerar.

### DESCRIÇÃO DAS PEÇAS

1. Pilão
2. Tubo de alimentação
3. Trava de segurança
4. Reservatório de bagaço
5. Separador de resíduos
6. Base
7. Botão Liga/Desliga
8. Copo para suco
9. Filtro



### MONTAGEM E USO

1 - Corte as frutas em pedaços se elas não couberem no tubo de alimentação.

2 - Coloque o filtro no tubo de alimentação e depois coloque o copo para suco (com o separador de espumas dentro) abaixo da saída de suco. Certifique-se de que o copo esteja voltado para a direção correta com o lado côncavo voltado para a unidade principal.

3 - Conecte o produto na rede elétrica e acione o botão liga/desliga que a unidade estará em funcionamento.

4 - Coloque a fruta ou vegetal no tubo de alimentação e empurre utilizando o pilão delicadamente.

5 - Retire os resíduos de frutas ou vegetais do reservatório de bagaço após a centrifugação de 600 gramas de alimentos.

### DICAS

- Corte as frutas, vegetais ou legumes em partes pequenas e certifique-se de que podem atravessar o furo da guia.

- Use vegetais e frutas frescas, pois produzem mais suco, com maior valor nutritivo: abacaxi, beterraba, couve, maçã salsão, agrião, cenoura, espinafre, melão, tomate, laranja, limão e uva.

- Descasque os alimentos com a casca mais grossa: abacaxi, melancia, laranja etc.

- O suco de maçã escurece muito rapidamente. Para retardar o processo, adicione gotas de limão.

- Os frutos que contenham amido, como banana, mamão, abacate, figo e manga não são próprios para este aparelho. Use um processador de alimentos, ou um liquidificador para estes tipos de frutas.

- Beba o suco logo após o preparo, para não perder seu sabor e valor nutricional.

### LIMPEZA

- 1 - Remova o pilão;
- 2 - Abra a trava de segurança;
- 3 - Remova a tampa com o tubo de alimentação;
- 4 - Remova o reservatório de bagaço e o copo;
- 5 - Pressione e puxe o filtro para cima;
- 6 - Limpe a base com um pano úmido, e o filtro com uma escova de limpeza.

**Obs.: Nunca mergulhe a base na água.**

### PEQUENOS PROBLEMAS

PROBLEMA	CAUSA POSSÍVEL	SOLUÇÃO SUGERIDA
Motor não funciona	A trava de segurança não está fixada corretamente	Trave corretamente o separador de resíduos
Motor está superaquecido ou emite cheiro ruim	Você colocou muito alimento de uma só vez ou o aparelho está ligado por muito tempo.	Reduza os alimentos e desligue o aparelho até que ele esfrie.

CARACTERÍSTICAS TÉCNICAS	
CONSUMO (KW/h)	0,6
POTÊNCIA (W)	600
TENSÃO (V)	127 / 220
CAPACIDADE	600g de alimentos
CAPACIDADE DO COPO	800ml
LARG. x ALT. x PROF. s/ emb (cm)	20 x 35,5 x 35
PESO LÍQUIDO (kg)	3,5

### TERMO DE GARANTIA

Este produto será garantido pela Suggar, pelo prazo de 1 ano, já incluso a garantia legal de 90 dias, a partir da data de emissão da Nota Fiscal da compra, contra eventuais defeitos de fabricação ou de peças.

A Nota Fiscal de compra deste produto é parte integrante da presente garantia. Sua primeira via deve ser apresentada pelo consumidor, no caso do uso da garantia.

Os consertos em garantia somente poderão ser efetuados por um Posto de Assistência Técnica Suggar. A relação dos Postos Autorizados encontra-se no verso deste manual e no site [www.suggar.com.br](http://www.suggar.com.br).

As despesas de transporte do produto, até o posto autorizado mais próximo, são de responsabilidade do consumidor (inclusive nas cidades que não possuam postos autorizados).

A Suggar é responsável pela definição das peças e reparos necessários para a solução do problema.

Durante a garantia, os reparos necessários, de acordo com a avaliação da Suggar, não terão custo para o consumidor

O aparelho somente poderá ser reparado pelos técnicos dos Postos Autorizados Suggar (P.A.S), ou por pessoas credenciadas pela Suggar.

#### Esta garantia não cobre danos causados por:

01 - Danos sofridos pelo produto, ou seus acessórios, em consequência de acidentes, manuseio ou uso incorreto ou em desacordo com as recomendações do seu manual.

02 - Problemas com o fio de alimentação, causados por falta de observação às instruções de segurança.

03 - Produto que tenha sido aberto, examinado, alterado ou consertado por pessoas ou oficinas não autorizadas.

04 - Produtos que foram danificados por uso não-doméstico.

05 - Ligações feitas em voltagem diferente da especificada no aparelho, o que invalidará a garantia dos componentes danificados, bem como avarias oriundas de maus tratos, choques bruscos e agentes cuja origem seja transporte, armazenamento indevido ou, ainda, forças da natureza (enchentes, sobrecargas elétricas, raios, etc.)

Ao solicitar atendimento em garantia, tenha em mãos a Nota Fiscal de compra, verifique o problema e explique-o detalhadamente.

As fotos, ilustrações e especificações técnicas, aqui descritas, poderão ser modificadas sem prévio aviso.

**SUGGAR**  
eletrodomésticos  
[www.suggar.com.br](http://www.suggar.com.br)

RAZÃO SOCIAL: Madson Eletrometalúrgica Ltda.

Matriz - Belo Horizonte/MG  
Rua Jerônimo Marçacá, 74 - Olhos D'água  
Tel.: (31) 2125-5237 - Fax: (31) 2125-5266  
CEP: 30390-150 - [suggar@suggar.com.br](mailto:suggar@suggar.com.br)

Filial - São Paulo/SP  
Rua Ermelinda Americana, 79 - Perdizes  
Tel.: (11) 3673-1196 - Fax: (11) 3676-0020  
CEP: 05007-050 - [suggarsp@suggar.com.br](mailto:suggarsp@suggar.com.br)

Filial - Rio de Janeiro/RJ  
Rua Hilário de Gouveia, 66 / conj. 307 - Copacabana  
Tel.: (21) 2256-1283 - Fax: (21) 2255-2937  
CEP: 22040-020 - [suggarj@suggar.com.br](mailto:suggarj@suggar.com.br)

